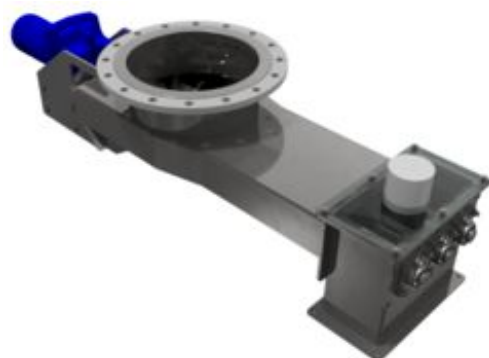
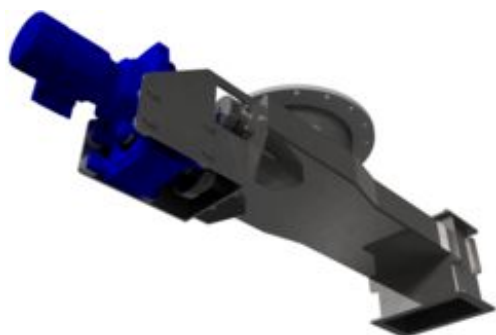
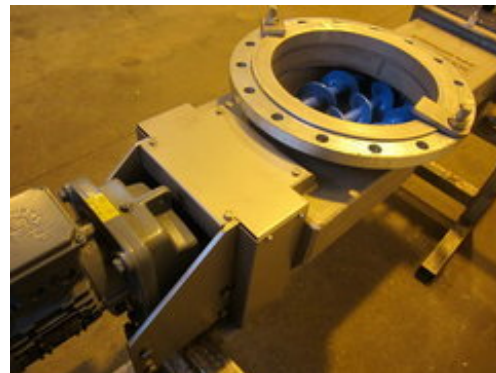


Оборудование для дозирования ИЗВЕСТИ

Сухое дозирование лучше всего осуществляется с помощью шнекового дозатора. Дозатор отличается высокой точностью дозирования и надёжностью эксплуатации.

Части дозатора легко заменяются и ремонтируются. Небольшие комки химикатов не мешают его работе и проходят по шнеку, обычно не создавая засоров.



Оборудование изготавливается из нержавеющей или кислотоустойчивой стали (AISI304, AISI316).

+358 (0)10 3151 810

info@solidwater.fi

www.solidwater.fi