

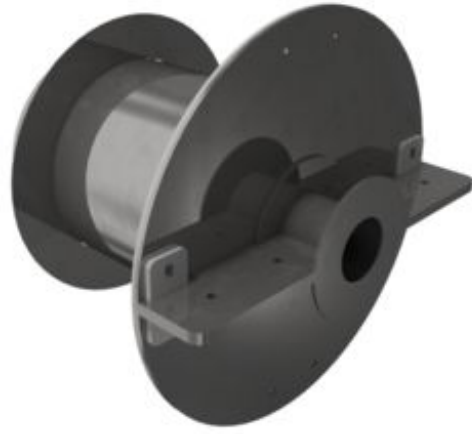
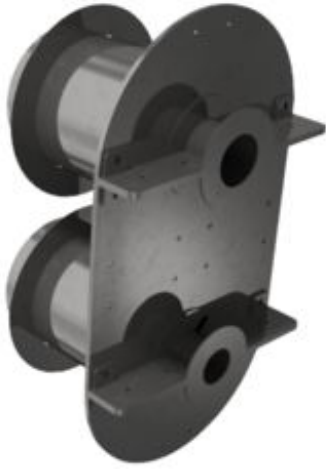


## Входная труба

Мы производим по размерам заказчиков различные патрубки, вкладыши и арматуру.

Продукция изготавливается из нержавеющей и кислотоупорной стали (AISI304, AISI316).

См. рисунки.



Патрубок трубы	размер трубы
DN 80	
DN 100	
DN 125	
DN 150	
DN 200	
DN 250	
DN 300	
DN 350	
DN 400	

DN 500	
DN 600	

**+358 (0)10 3151 810**

info@solidwater.fi

www.solidwater.fi

---

[Tietosuojakäytäntö >](#)